

### Получатель

Society  
Reference  
Address  
Phone  
Fax  
E-mail

### Отправитель

#### Арт. №

60182175

#### Модель

VA 55/130 1/2"

#### Характеристики насоса

Максимальное давление 10 bar (1000 KPa)  
Мин. темп-ра жидкости -10 °C  
Макс. темп-ра жидкости 110 °C

#### Минимальный напор на всасывании :

Температура °C  
Минимальный напор на всасывании : m

#### Требуемые характеристики

Расход :  
Напор :  
Жидкость (%) :  
Температура жидкости 20 °C  
Плотность : 998,3 kg/m³  
Кинематическая вязкость 1,005 mm²/s  
Давление паров 2,34 kPa

#### Действительные характеристики

Расход :  
Напор :

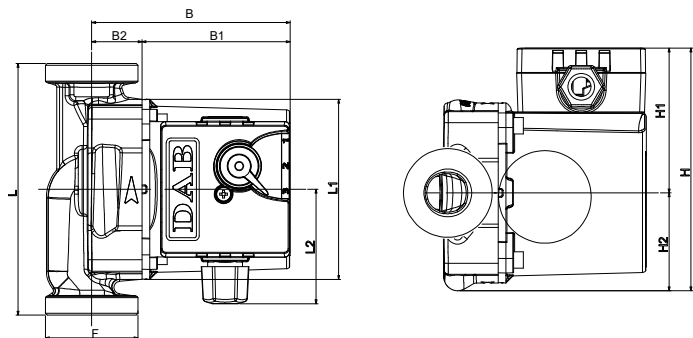
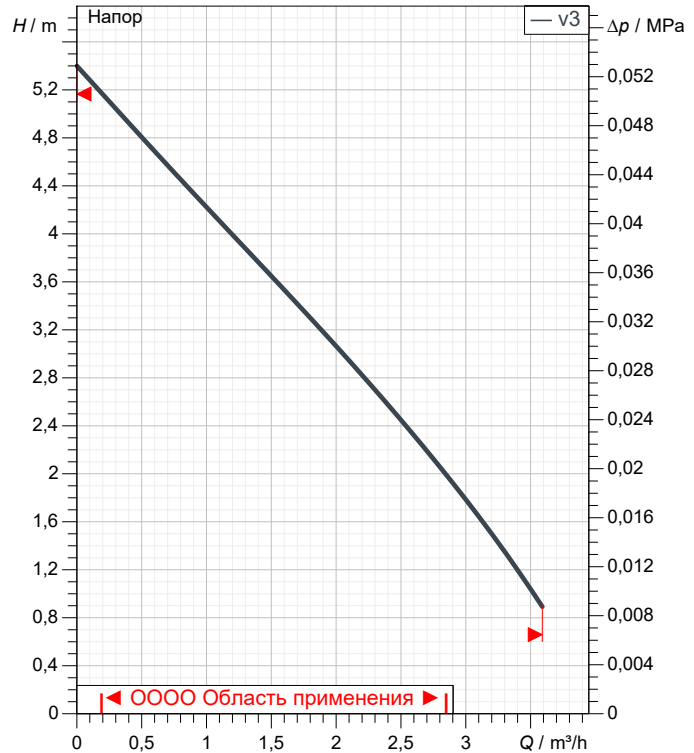
#### Материалы/Уплотнение вала

Корпус насоса Чугун  
Рабочего колеса Технополимер  
Вал мотора Нержавеющая сталь  
Пробка для выпуска воздуха Латунь  
Уплотнительное кольцо Синтетический каучук  
Кожух мотора алюминиевый сплав  
Кожух статора Нержавеющая сталь

#### Характеристики двигателя

Торговая марка DAB  
Поглощенная мощность P1 0,07 kW  
Частота вращения 2.400 1/min  
Напряжение 1~ 230 V 50 Hz  
Ном. Ток 0,3 A  
Степень защиты IP 44

#### Curve tolerance according to ISO 9906



#### Размеры mm

B	104	H	124	L1	98		
B1	78	H1	75	L2	60		
B2	26	H2	49				
F	1"	L	130				

Вес 2,5 kg

#### Соединения насоса:

Вход 1" G / 10 bar (1000 KPa)  
Вых 1" G / 10 bar (1000 KPa)



# ГИДРАВЛИЧЕСКАЯ ХАРАКТЕРИСТИКА

06/10/20

Страница 2 / 3

DAB PUMPS S.p.A.  
Via Marco Polo, 14 - 35035 Mestrino (PD), Italy  
Tel. +39 049 5125000 - Fax +39 049 5125950  
www.dabpumps.com

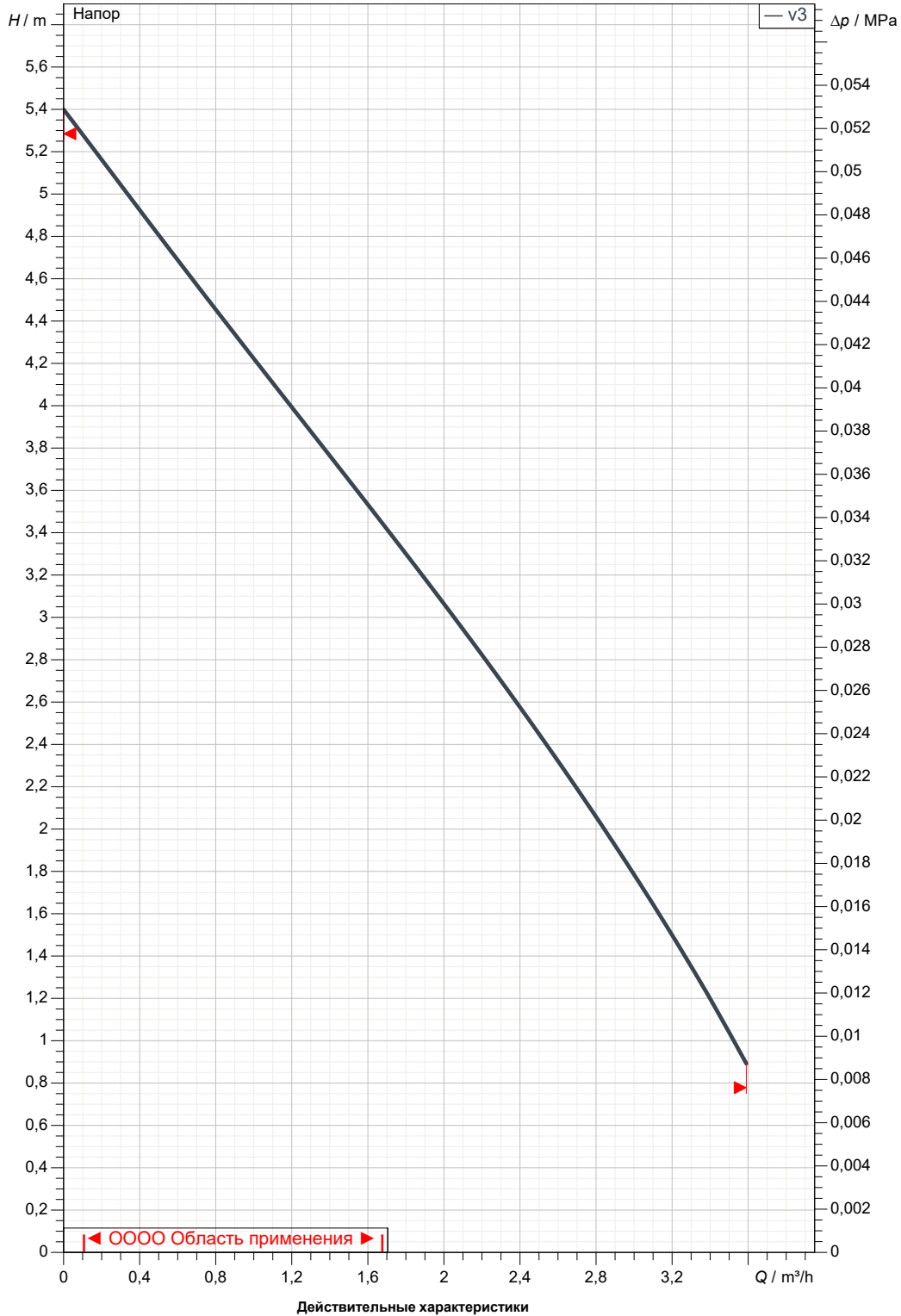
Получатель

Отправитель

Society  
Reference  
Address  
Phone  
Fax  
E-mail

VA 55/130 1/2"

Curve tolerance according to ISO 9906



Вход 1" G 10 bar (1000 KPa)	Вых 1" G 10 bar (1000 KPa)	Расход :	Напор :	Частота вращения 2.400 1/min
MAIN_PROJECT_TITLE	BUSINESS_PROCESS_IC	OWNER_	ISSUE_DATE	



# ГАБАРИТНЫЕ РАЗМЕРЫ

06/10/20

Страница 3 / 3

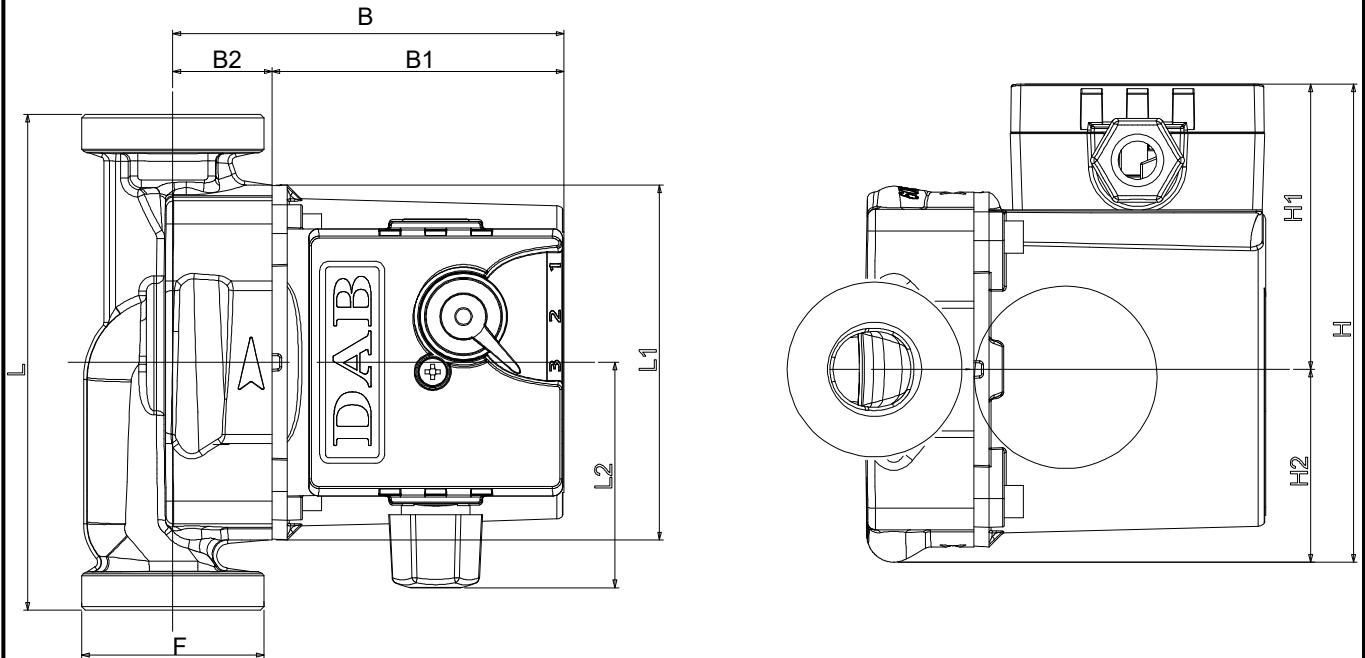
DAB PUMPS S.p.A.  
Via Marco Polo, 14 - 35035 Mestrino (PD), Italy  
Tel. +39 049 5125000 - Fax +39 049 5125950  
www.dabpumps.com

Получатель

Отправитель

Society  
Reference  
Address  
Phone  
Fax  
E-mail

## VA 55/130 1/2"



**Измерения в мм**

1	B	104
2	B1	78
3	B2	26
4	F	1"
5	H	124
6	H1	75
7	H2	49
8	L	130
9	L1	98
10	L2	60
11		
12		

**Соединения насоса:**

всасывании :  
1" G  
10 bar (1000 KPa)

подачу :  
1" G  
10 bar (1000 KPa)

MAIN\_PROJECT\_TITLE

BUSINESS\_PROCESS\_ID

OWNER

ISSUE\_DATE